

## ***Fiche Technique*** **LES AMOURS SOUS-MARINES**

**Contact : *(musicien)***

**Pour le son : Julien baudry / 06.30.76.63.02. [julienbaudry@orange.fr](mailto:julienbaudry@orange.fr)  
Pour la lumière : Luigi Rignanese / 06.82.32.52. [luigi.rignanese@orange.fr](mailto:luigi.rignanese@orange.fr)**

Contact technique aux JM France : Franck Ducoron, régisseur général  
01 44 61 86 78 – [fducoron@jmfrance.org](mailto:fducoron@jmfrance.org)

**Ce programme tourne sans régisseur.**

**Durée du spectacle : jeune public 50 min.  
Les artistes : Julien Baudry et Luigi Rignanese**

***Cette fiche technique fait partie intégrante du contrat. Tout aménagement ne sera possible qu'avec l'accord du régisseur du spectacle ou des artistes.***

**Espace scénique (la scène doit être propre et chauffée, dégagée de tout décor).**

Ouverture : 6m

Profondeur : 5 m

couleur du sol : noir si possible

Fond noir.

Pendrillons.

**Une arrivée 220V (5 entrées mini)**

**Loge :** Prévoir deux loges à proximité de la scène, éclairées, avec table, chaises, miroir, lavabo, fer à repasser et toilettes. Prévoir un catering léger pour 2 personnes.

**Accueil du public :** La prise de photo pendant le spectacle ne sera autorisée qu'avec l'accord des artistes.

**Accueil technique :**

L'équipe technique du lieu d'accueil se chargera de la pré-implantation d'après les plans son et lumière fournis, de façon à ce que les réglages puissent commencer dès l'arrivée de notre équipe. Le personnel technique restera à disposition pendant les réglages, la balance et les représentations.  
Temps des réglages : **2 h, après pré-implantation**

**Sonorisation : le régisseur son est indispensable - ci-joint la feuille de patch.**

Console.

Façade puissance en fonction du lieu

2 retours de scène sur 2 circuits séparés

2 pieds de micro à embase ronde

8 modules XLR

**Les artistes fournissent une console permettant à Julien de gérer le son depuis le plateau.**

**Prévoir de quoi raccorder la console à votre système.**

**Pour les lieux moins ou pas équipés nous pouvons venir avec notre matériel son (micros, enceintes diff, retour, etc ... ) nous serons autonomes (merci de prendre contact avec les artistes)**

**Eclairage : le régisseur lumière est indispensable.  
(CF annexe : implantation lumière).**

# Les Amours Sous-Marines - Fiche technique (2017-11)

**Luigi Rignanese : Conteur, Guitare Battente, Accordéon Diatonique**

**Julien Baudry : Soubassophone, Trompette, Ukulélé, Cajon, Looper.**

**Contact Son : Julien Baudry – 06 30 76 63 02 [julienbaudry@orange.fr](mailto:julienbaudry@orange.fr)**

**Contact Lumière : Luigi Rignanese – 06 82 37 32 52 [luigi.rignanese@orange.fr](mailto:luigi.rignanese@orange.fr)**

## 1 - SCENE

Veillez prévoir une « **BOITE NOIRE** » : une scène de couleur sombre, bien plane, un pendrillonnage à l'italienne ou à l'allemande.

Prévoir un espace de jeu minimum de 3m d'ouverture, 3m de profondeur. (Idéal 4\*4m)

## 2 - SONORISATION

**Façade :** Système (L Acoustics, MEYER Sound.....) égalisé et adapté à la salle.

### **Retours :**

2 retours identiques scène sur 2 circuits séparés et égalisés, L. Acoustics MTD, XT 112/115, D&B Max 12/15, Martin LE 1200/1500 ou Amadeus MPB 600 ou équivalent

**Les artistes se déplacent avec un Beringher X-Air-XR18 permettant à Julien de gérer le son depuis le plateau, merci toutefois de prévoir :**

- 2 pieds de micro à embase ronde
- 8 modules XLR
- Une arrivée secteur 220V sur le plateau (multiprise : 5 entrées mini)

## PATCH SON

Voie	Instrument	Câblage	Inserts	Pieds
1	General OUT - LEFT	XLR	-	-
2	General OUT - RIGHT	XLR	-	-



ANAKA  
8 Rue Jean Mermoz - 13370 Mallemort  
[contact@anakaprod.com](mailto:contact@anakaprod.com)  
<http://www.anakaprod.com>

## **4 – PUISSANCE ELECTRIQUE**

Les sources des alimentations électriques son et lumière devront être séparées afin d'éviter toutes pollutions sonores, le backline sera alimenté par le même secteur que le son.

La puissance des deux postes sera appropriée aux systèmes mis en œuvres pour éviter toute insuffisance.

## **5 – LUMIERES** : (cf annexe : implantation)

## **6 - LOGE & CATERING/REPAS**

### **6.1 - LOGE**

Une loge spacieuse, comprenant un point d'eau, des toilettes et des sièges confortables sera à la disposition de notre équipe. Cette loge sera à proximité immédiate de la scène. La loge devra fermer à clef.

### **6.2 - CATERING**

Merci de prévoir dans la loge dès l'arrivée du groupe et jusqu'à son départ :

- café, thé, sucre

- eau minérale + **2 petites bouteilles d'eau plate pour la scène**

- fruits, jus de fruit, sodas, bières etc.

Les artistes aiment toute surprise locale...

### **6.3 - REPAS**

Merci de prévoir le jour du spectacle un repas chaud complet, en nombre suffisant.

**Les artistes sont végétariens, dont un sans gluten.**

## **7 - HORAIRES**

Le planning ci-dessous est à titre indicatif, l'implantation lumière, le son et la scène devront être prêts à l'arrivée des artistes.

4 heures de montages et balances seront réservées au groupe.

La balance devra être terminée au moins 1h00 avant le début du spectacle.

**Cette fiche technique contient les conditions « idéales » pour l'exécution du spectacle.**  
**Elle peut être modifiée en fonction des spécificités du lieu**  
**et sous réserve d'anticipation.**



**ANAKA**

8 Rue Jean Mermoz - 13370 Mallemort

[contact@anakaprod.com](mailto:contact@anakaprod.com)

<http://www.anakaprod.com>

## ANNEXE

# IMPLANTATION LUMIERE

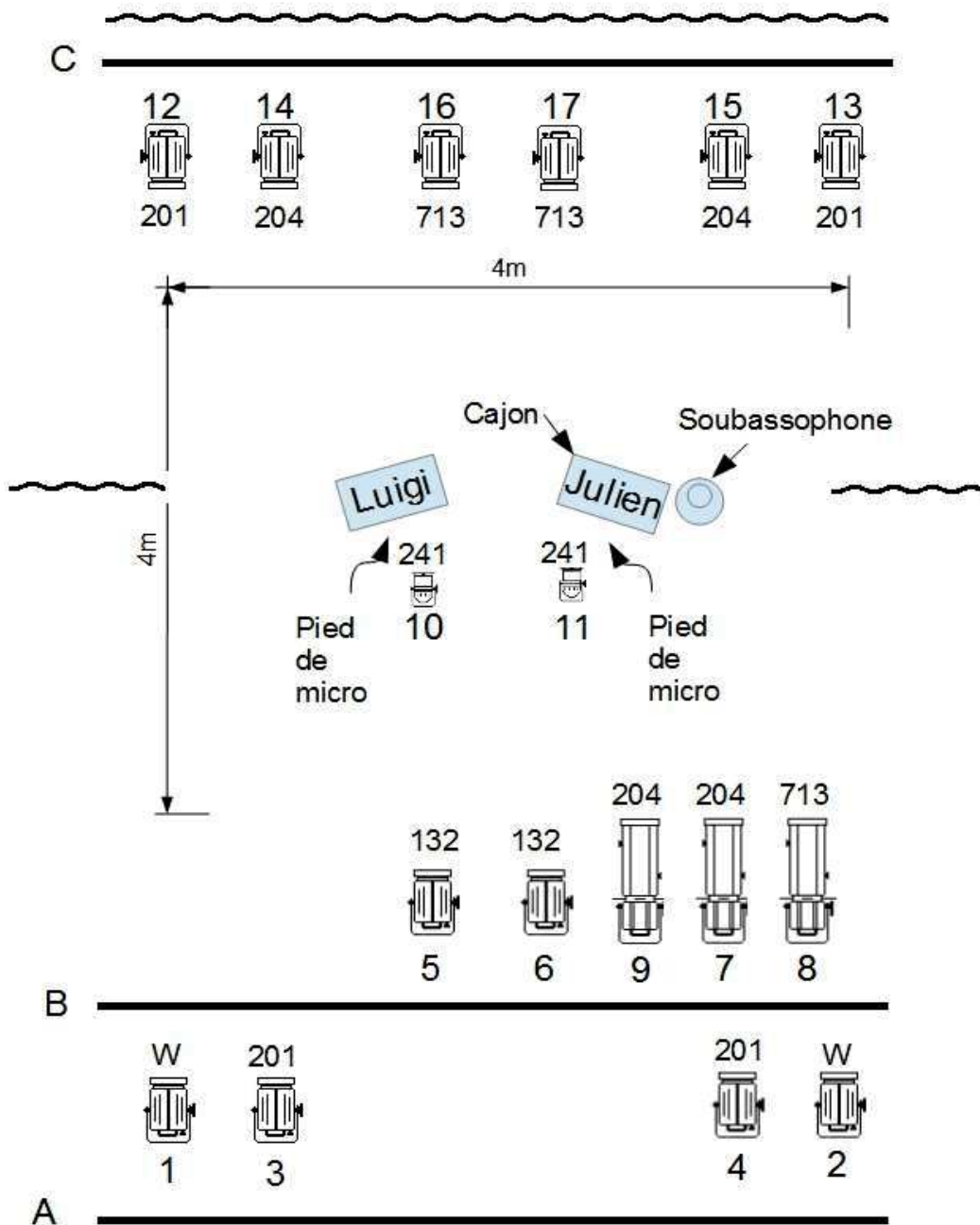
*Contact Lumière :*  
**Luigi Rignanese – 06 82 37 32 52**  
[luigi.rignanese@orange.fr](mailto:luigi.rignanese@orange.fr)

Circuit	Type	Implantation	Gel	Focus	Effet
1	1 PC Fresnel	A Face Luigi	/	Luigi Assis Debout	F Chaude
2	1 PC Fresnel	A Face Julien	/	Julien Assis	F Chaude
3	1 PC Fresnel	A Face Luigi	201	Luigi Assis Debout	F Froide
4	1 PC Fresnel	A Face Julien	201	Julien Assis	F froide
5	1 PC Fresnel	B Centre Jardin	132	Luigi Assis Debout	Ambiance Bleue
6	1 PC Fresnel	B Centre Cour	132	Julien Assis	Ambiance Bleue
7	1 Dec Serrée	B Face Souba	204	Centre Soubassophone	Perle
8	1 Dec	B Face Souba	713	Pavillon Souba	Nuit
9	1 dec	B Centre	204	Pavillon Souba	Lune
10	1 Par Mini 64	Pied Micro L	241	Contre Plongée L	Pirate
11	1 Par Mini 64	Pied Micro J	241	Contre Plongée J	Pirate
12	1 PC Fresnel	C Jardin	201	Contre Jour L	
13	1 PC Fresnel	C Cour	201	Contre Jour J	
14	1 PC Fresnel	C Jardin	204	Contre Jour J	
15	1 PC Fresnel	C Cour	204	Contre Jour L	
16	1 PC Fresnel	C Jardin	713	Contre Jour	Ambiance Bleue
17	1 PC Fresnel	C Cour	713	Contre jour	Ambiance Bleue

Environ 12 mémoires à enregistrer et une vingtaine d'effets lumières



ANAKA  
8 Rue Jean Mermoz - 13370 Mallemort  
[contact@anakaprod.com](mailto:contact@anakaprod.com)  
<http://www.anakaprod.com>



ANAKA  
 8 Rue Jean Mermoz - 13370 Mallemort  
[contact@anakaprod.com](mailto:contact@anakaprod.com)  
<http://www.anakaprod.com>